

ОКПД 2 26.51.52.130

ОКП 42 1253



**ДИФМАНОМЕТР СТРЕЛОЧНЫЙ
ПОКАЗЫВАЮЩИЙ
ДСП-80 РАСКО
ПАСПОРТ
ЦТКА.406123.070 ПС**

Настоящий паспорт, объединенный с руководством по эксплуатации, является документом, удостоверяющим гарантированные изготовителем основные параметры и технические характеристики дифманометра стрелочного показывающего ДСП-80 РАСКО (в дальнейшем – дифманометр), а также устанавливает правила его монтажа, эксплуатации и обслуживания.

В связи с работой по совершенствованию дифманометра в его конструкцию могут быть внесены изменения не принципиального характера, не отраженные в настоящем издании и не ухудшающие качество дифманометра.

1 Описание и работа

1.1 Основные сведения об изделии

1.1.1 Дифманометр стрелочный показывающий ДСП-80 РАСКО-

наименование _____ обозначение _____
заводской номер № _____ изготовлен _____ 20 _____ г.
публичным акционерным обществом «Саранский приборостроительный завод» (ПАО «СПЗ»).

1.1.2 Сведения о сертификации

Свидетельство об утверждении типа средств измерений ОС.С.30.000.А № 34043/1 выдано Федеральным агентством по техническому регулированию и метрологии. Срок действия до 14.12.2023г. Регистрационный № 37049-08.

1.2 Назначение

1.2.1 Дифманометр предназначен для измерения и контроля степени засоренности приборов учета газа промышленного и коммунального назначения, узлов очистки, струевыпрямителей и других устройств контролируемого газового оборудования, а также других систем, находящихся под давлением, где требуется измерение перепада давления.

1.2.2 По заказу потребителя дифманометр может поставляться в индикаторном исполнении.

1.2.3 Дифманометр соответствует климатическому исполнению У, категории размещения изделий 3 по ГОСТ 15150-69, но для работы в диапазоне температур окружающего воздуха от минус 40 до плюс 70 °С и при относительной влажности до 98 % при температуре плюс 35 °С и группе исполнения С4 по ГОСТ Р 52931-2008.

1.3 Основные технические данные

1.3.1 Предельно допускаемое рабочее

избыточное давление, МПа _____.

1.3.2 Диапазон измерения

перепада давления, кПа _____ 0-_____.

1.3.3 Класс точности _____.

2 Технические характеристики

2.1 Предельно допускаемое рабочее избыточное давление – 0,6; 1; 1,6 МПа.

2.2 Диапазон измерения перепада давления от 0 до 1; 1,6; 2,5; 4; 6; 10; 16; 25; 40 кПа.

2.3 Класс точности и предел допускаемой основной погрешности, выраженной в процентах диапазона показаний, должны соответствовать таблице 1.

Т а б л и ц а 1

Класс точности	Предел допускаемой основной погрешности, %
1,5	$\pm 1,5$
2,5	$\pm 2,5$

2.4 Предел допускаемой основной погрешности для дифманометра индикаторного исполнения ± 4 % от диапазона показаний.

2.5 Вариация показаний не превышает абсолютного значения предела допускаемой основной погрешности.

2.6 Дифманометр выдерживает перегрузку избыточным давлением в обоих направлениях, превышающей на 50 % верхнее значение диапазона показаний.

2.7 Степень защиты от воздействия окружающей среды – IP55 по ГОСТ 14254-2015.

2.8 Средний срок службы – 10 лет.

2.9 Габаритные и присоединительные размеры дифманометра приведены в приложении А.

2.10 Масса не более 1,1 кг.

2.11 Сведения о содержании драгоценных материалов.

Детали с драгоценными материалами в дифманометре отсутствуют.

2.12 Сведения о содержании цветных металлов.

Сведения о цветных металлах, содержащихся в дифманометре, приведены в таблице 2.

Т а б л и ц а 2

Наименование металла, сплава	Количество цветных металлов и сплавов, содержащихся в дифманометре, и подлежащих сдаче в виде лома при полном износе или списании, кг		
	Классификация по группам ГОСТ Р 54564-2011		
	А12	Л1	М2
1 Алюминий и алюминиевые сплавы	0,491	–	–
2 Медь и сплавы на медной основе	–	0,037	0,0018

Примечание – Сведения о суммарной массе цветных металлов приведены без учета цветных металлов, содержащихся в комплектующих изделиях.

3 Устройство и работа

3.1 Принцип действия дифманометра основан на использовании деформации упругой системы (мембранной коробки) при воздействии на неё измеряемого перепада давления.

3.2 Дифманометр имеет две измерительные полости – плюсовую (полость корпуса 1 (приложение Б)) и минусовую (мембранная коробка 2).

Подвод большего (+) и меньшего (–) рабочих давлений производится соответственно через штуцеры 4 и 3.

3.3 Изменение большего (меньшего) давления действует на внешнюю или внутреннюю поверхность мембранной коробки 2, вызывая её деформацию, которая через тяги 5, 6, рычаг 7 и шиббер 8 передается на ось, соединенную со стрелкой 9 и спиралью 10, служащую для устранения колебаний и выбирания люфтов.

3.4 Весь передаточно-множительный механизм монтируется на кронштейне 11, который через штуцеры 3 и 4 устанавливается в корпусе 1 при помощи гаек 12 и 13.

3.5 Герметичность дифманометра обеспечивается прокладками 14, 15, 16, 17, которые уплотняются гайками 12, 13, 18, 19.

3.6 Установка стрелки на нулевую отметку шкалы производится гайкой корректора 21 путём перемещения узла мембранной коробки.

4 Комплектность

4.1 Комплект поставки дифманометра должен соответствовать указанному в таблице 3.

Т а б л и ц а 3

Обозначение документа	Наименование и условное обозначение	Количество, шт.
ЦТКА.406123.070	Дифманометр	1
ЦТКА.301569.091	Кронштейн*	1
ЦТКА.302634.238	Ниппель с демпфером	1
ЦТКА.302656.010	Трубка соединительная*	2
ЦТКА.713561.222	Ниппель	1
ЦТКА.754152.391	Прокладка	2
ЦТКА.758421.078	Гайка накидная	2
ЦТКА.764431.036	Ключ	1
ГОСТ ISO 4032-2014	Гайка шестигранная нормальная ГОСТ ISO 4032-M5-8	4
ГОСТ 6402-70	Шайба 5.65Г	4
ГОСТ 11371-78	Шайба 5.08кп	4
ЦТКА.406123.070 ПС	Паспорт	1
ЦТКА.406123.071 МП	Методика поверки**	1

* Поставляется согласно заказу.

** При поставке в один адрес, по согласованию с потребителем, допускается прикладывать 1 экз. методики поверки на партию дифманометров.

5 Маркировка

5.1 На циферблате дифманометра должны быть нанесены:

- предельно допускаемое рабочее избыточное давление в мегапаскалях (МПа);
- единица измерения в килопаскалях (кПа);
- класс точности (знак И – для дифманометра индикаторного исполнения);
- заводской номер шестизначный (две первые цифры соответствуют последним двум цифрам года изготовления);
- условное обозначение;
- не менее пяти оцифрованных отметок шкалы, в том числе, обязательно на отметках, обозначающих начало и конец диапазона показаний;
- товарный знак предприятия-изготовителя.

5.2 На эксплуатационную документацию должны быть нанесены: знак утверждения типа средств измерения в соответствии с Приказом Минпромторга России №1081 от 30.11.2009г – для дифманометров классов точности 1,5; 2,5; товарный знак предприятия-изготовителя.

6 Упаковка

6.1 Потребитель обязан хранить транспортную упаковку завода-изготовителя в течение гарантийного срока.

В помещении, где проводится упаковка, не должно быть пыли, паров кислот, щелочей, агрессивных газов.

6.2 Порядок упаковки дифманометра:

- завернуть дифманометр в бумагу и положить в потребительскую коробку завода-изготовителя;
- комплектующие изделия завернуть в бумагу и положить в угол коробки, ключ завернуть в бумагу и положить в свободное место;
- поверх изделия положить прокладку из гофркартона и вложить паспорт.

Упаковка должна быть прочной, перемещение дифманометра не допускается;

- картонную коробку заклеить, сверху наклеить этикетку с датой, подписью лица, производившего упаковку.

6.3 Для транспортирования коробку с дифманометром уложить в деревянный ящик, при необходимости вложить методику поверки, свободные места в ящике заполнить амортизирующим материалом, ящик забить.

6.4 При упаковке дифманометров в каждый транспортный ящик должен быть вложен упаковочный лист, содержащий следующие сведения:

- наименование, обозначение дифманометров;
- количество дифманометров;
- подпись и штамп ответственного лица;
- дату упаковывания.

7 Использование по назначению

7.1 Меры безопасности

7.1.1 Требования безопасности по ГОСТ Р 52931-2008, ГОСТ 18140-84.

7.1.2 При монтаже, эксплуатации и демонтаже дифманометра необходимо соблюдать меры предосторожности в соответствии с правилами техники безопасности, установленными на объекте.

7.1.3 Устранение дефектов дифманометра, замена, присоединение и отсоединение его от магистралей, производится при полном отсутствии давления в магистральных.

7.1.4 Не допускается эксплуатация дифманометра в системах, давление в которых превышает предельно допускаемое рабочее давление, а перепад давления превышает диапазон измерения.

7.1.5 Давление в дифманометре должно создаваться воздухом или нейтральным газом.

7.2 Монтаж и подготовка к работе

7.2.1 Перед установкой дифманометра на объект необходимо произвести техническое обслуживание в соответствии с разделом 7.4.

7.2.2 Габаритные и присоединительные размеры дифманометра даны в приложении А (рисунки А.1 и А.2).

7.2.3 При монтаже дифманометр установить в рабочее положение без перекосов и наклонов (циферблат расположен вертикально) и соединить с контролируемым объектом через ниппели 1 (рисунок А.1 приложения А), прокладки 2 и гайки 3. Ниппель с демпфером (имеющим канавку Б) установить на штуцер со знаком (–).

7.2.4 Измеряемое давление подводится к штуцерам в строгом соответствии со знаками, указанными на корпусе:

«+» – штуцер для большего давления (вход);

«–» – штуцер для меньшего давления (выход).

7.2.5 Соединительные линии должны быть герметичны при воздействии давления, превышающем на 50 % предельно допускаемое рабочее избыточное давление и иметь односторонний уклон (не менее 1:10) от места отбора давления, вверх к дифманометру. Попадание конденсата в дифманометр недопустимо.

7.2.6 Дифманометр подключается к соединительным линиям при закрытых запорных и открытом уравнительном вентилях.

7.2.7 Дифманометр может быть соединен с источниками давления при помощи двух соединительных трубок (рисунок А.3 приложения А).

7.3 Включение в работу

7.3.1 Перед подачей давления измеряемой среды необходимо выполнить следующее:

– закрыть запорные вентили (при открытом уравнительном вентиле), для чего повернуть их рукоятки по часовой стрелке до упора;

– проверить и, в случае необходимости, откорректировать согласно п. 7.4.3 нулевое значение.

7.3.2 Подать рабочее давление в соединительные линии.

7.3.3 Медленно поворачивая рукоятку вентиля «плюсовой» камеры, подать в дифманометр рабочее давление. При этом скорость изменения давления не должна превышать 5 % от рабочего давления в секунду, а стрелка не выходить за диапазон измерений.

7.3.4 При достижении рабочего давления, поворотом рукоятки до упора полностью открыть «плюсовую» камеру, затем соответствующей рукояткой открыть «минусовую» камеру.

7.3.5 Закрыть уравнильный вентиль.

7.3.6 После закрытия уравнильного вентиля дифманометр готов к работе.

7.3.7 Отключение дифманометра проводится в обратном порядке.

7.4 Техническое обслуживание

7.4.1 Техническое обслуживание заключается в проверке герметичности дифманометра и соединительных линий, работоспособности демпфера, установке стрелки на нулевую отметку шкалы циферблата и проверки основной погрешности и вариации показаний.

7.4.2 Если погрешность превышает предел допускаемой основной погрешности, дифманометр необходимо отрегулировать.

Органы регулирования и настройки показаны в приложении Б.

Грубая настройка осуществляется изменением передаточного отношения множительного механизма путем перестановки концов тяг 5 или 6 в отверстия рычага 7.

Точная настройка осуществляется перемещением шибера 8 при помощи винта крепящего шибера и разворотом шибера вокруг оси.

7.4.3 Корректировка нуля производится следующим образом:

– спецключом, входящим в комплект поставки, отворачивается гайка 18;

– этим же ключом поворачивается гайка корректора 21. При повороте против часовой стрелки со стороны циферблата, стрелка дифманометра отклоняется вправо, по часовой – влево.

7.4.4 Поверку дифманометров проводят по методике поверки ЦТКА.406123.071 МП.

7.5 Текущий ремонт

7.5.1 При необходимости дифманометр подвергается текущему ремонту силами обслуживающего персонала и ремонтной службы эксплуатирующей организации.

7.5.2 Перечень последствий отказов и указания по установлению отказов приведены в таблице 4.

Т а б л и ц а 4

Описание последствий отказов и повреждений	Возможные причины отказов и повреждений	Указания по способам устранения отказов, повреждений и их последствий.
1 Дифманометр включен в работу, но стрелка стоит на нулевой отметке	Не закрыт уравнильный вентиль. Не открыты запорные вентили	Закрыть уравнильный вентиль. Открыть запорные вентили
2 После включения дифманометра, стрелка отклоняется влево от нулевой отметки	Неправильный монтаж соединительных линий, неправильное соединение дифманометра	Провести монтаж дифманометра согласно разделу 7.2
3 Дифманометр не держит давление	Негерметичность дифманометра или мест соединений дифманометра с объектом	Заменить уплотнительную прокладку, затянуть место соединения
4 При подаче давления стрелка резко отклоняется вправо	Засорено отверстие в демпфере	Прочистить отверстие в демпфере
5 Показания дифманометра не соответствуют действительному значению перепада	Нарушена регулировка	Провести регулировку согласно разделу 7.4

8 Хранение и транспортирование

8.1 Дифманометры должны храниться в неотапливаемом складском помещении в упаковке изготовителя при температуре окружающего воздуха от минус 50 до плюс 40 °С и относительной влажности окружающего воздуха до 80 % при температуре плюс 27 °С.

8.2 Воздух в помещении не должен содержать примесей паров и газов, вызывающих коррозию дифманометров.

8.3 Транспортирование дифманометров может проводиться любым видом транспорта при температуре окружающего воздуха от минус 50 до плюс 50 °С и относительной влажности 95 % при температуре 35 °С, при условии защиты упаковки дифманометров от попадания атмосферных осадков.

9 Поверка

9.1 Поверка дифманометров классов точности 1,5; 2,5 проводится по методике поверки ЦТКА.406123.071 МП.

9.2 Интервал между поверками – 1 год.

9.3 Поверку дифманометров индикаторного типа проводить не реже одного раза в 1-3 года, в зависимости от условий эксплуатации.

Допускается проводить поверку по методике ЦТКА.406123.071 МП.

10 Гарантии изготовителя

10.1 Изготовитель гарантирует соответствие дифманометра требованиям технических условий ТУ4212-127-00227471-2007 при соблюдении потребителем условий и правил хранения, транспортирования, монтажа и эксплуатации.

10.2 Гарантийный срок хранения – 12 месяцев с даты изготовления.

10.2 Гарантийный срок эксплуатации – 18 месяцев с даты ввода дифманометров в эксплуатацию.

11 Сведения о рекламациях

11.1 В случае отказа в работе дифманометра в период гарантийного срока потребителю необходимо составить рекламационный акт о неисправности, приложить сведения о проделанных регламентных работах. В акте указать обозначение и заводской номер отказавшего дифманометра. Все документы направить в адрес предприятия-изготовителя.

Сведения о рекламации занести в таблицу 5.

Т а б л и ц а 5 – Сведения о рекламациях

Дата и номер документа (рекламационного акта)	Предприятие, куда направлена рекламация	Краткое содержание рекламации	Отметка об удовлетворении рекламации	Подпись ответственного лица

12 Свидетельство о приёме

Дифманометр стрелочный показывающий

наименование изделия

ДСП-80 РАСКО -

обозначение

№ _____ изготовлен и принят в соответствии с обязательными требованиями
заводской номер

государственных (национальных) стандартов, технических условий
ТУ 4212-127-00227471-2007 и признан годным для эксплуатации.

Начальник ОТК

МП _____

личная подпись

Н.В. Капралова

расшифровка подписи

год, месяц, число

Руководитель предприятия

ТУ 4212-127-00227471-2007

обозначение документа,
по которому производится поставка

МП _____

личная подпись

И.В. Егоров

расшифровка подписи

год, месяц, число

13 Сведения о поверке

Средство измерений Дифманометр стрелочный показывающий
наименование и

ДСП-80 РАСКО -
тип дифманометра

заводской номер _____ поверено и на основании результатов первичной поверки признано пригодным к применению.

Поверительное клеймо

Поверитель _____
подпись инициалы, фамилия

год, месяц, число

Интервал между поверками – 1 год.

Т а б л и ц а 6 – Сведения о поверке

Дата	Отметка о соответствии	Организация, проводившая поверку	Подпись и клеймо поверителя

14 Сведения об утилизации

14.1 Утилизация отслужившего (с истекшим гарантийным сроком) и списанного с материального учета (баланса) по месту эксплуатации дифманометра производится в установленном порядке по соответствующим нормативным документам потребителя.

14.2 При хранении и эксплуатации дифманометр не оказывает вредного воздействия для жизни, здоровья людей и на окружающую среду.

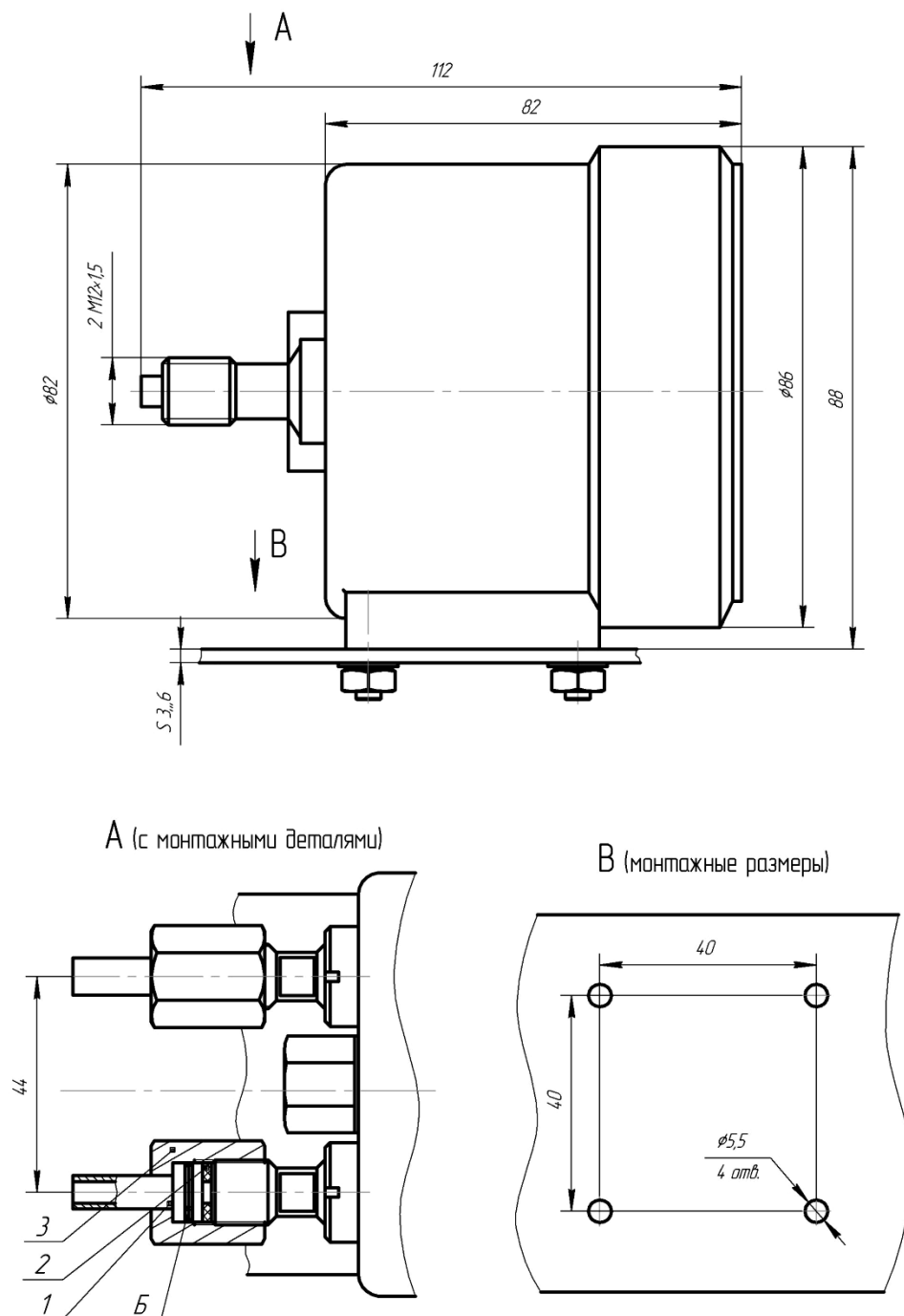
15 Юридический адрес предприятия-изготовителя

Россия, 430030, Республика Мордовия, г. Саранск, ул. Васенко, 9,
ПАО «Саранский приборостроительный завод».

Приложение А

(обязательное)

Габаритные, монтажные и присоединительные размеры



1 – ниппель, 2 – прокладка, 3 – гайка

Рисунок А.1 – Габаритные и присоединительные размеры дифманометра ДСП-80 РАСКО

Продолжение приложения А

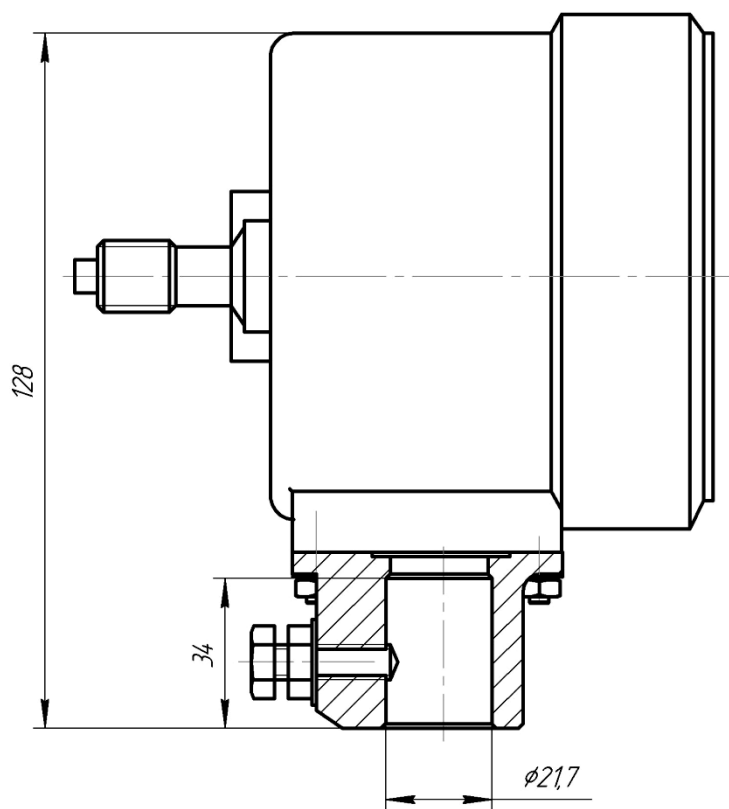
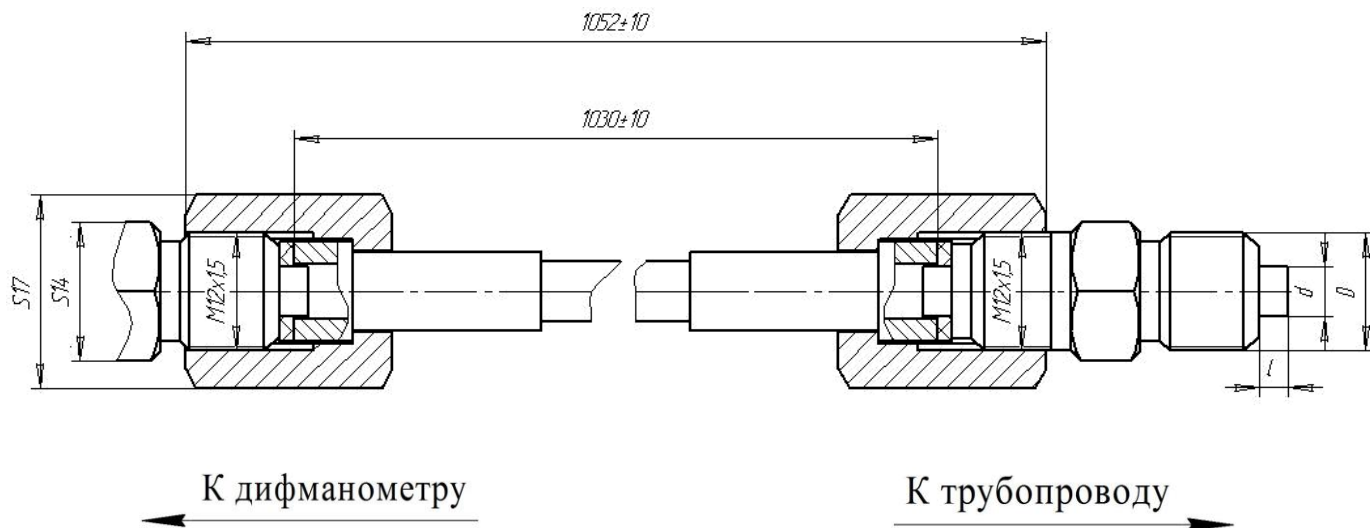


Рисунок А.2 – Габаритные и присоединительные размеры
дифманометра ДСП-80 РАСКО с кронштейном

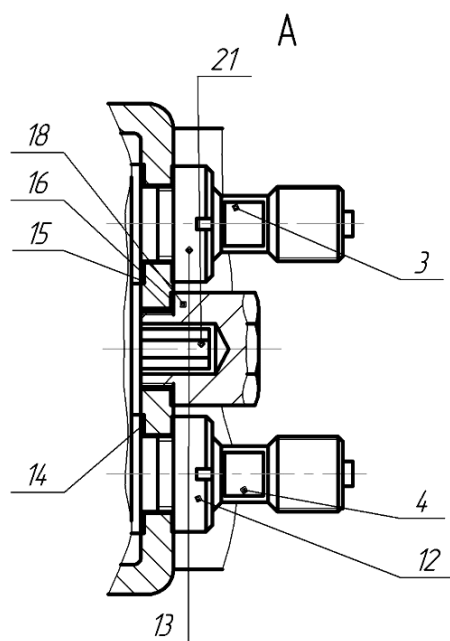
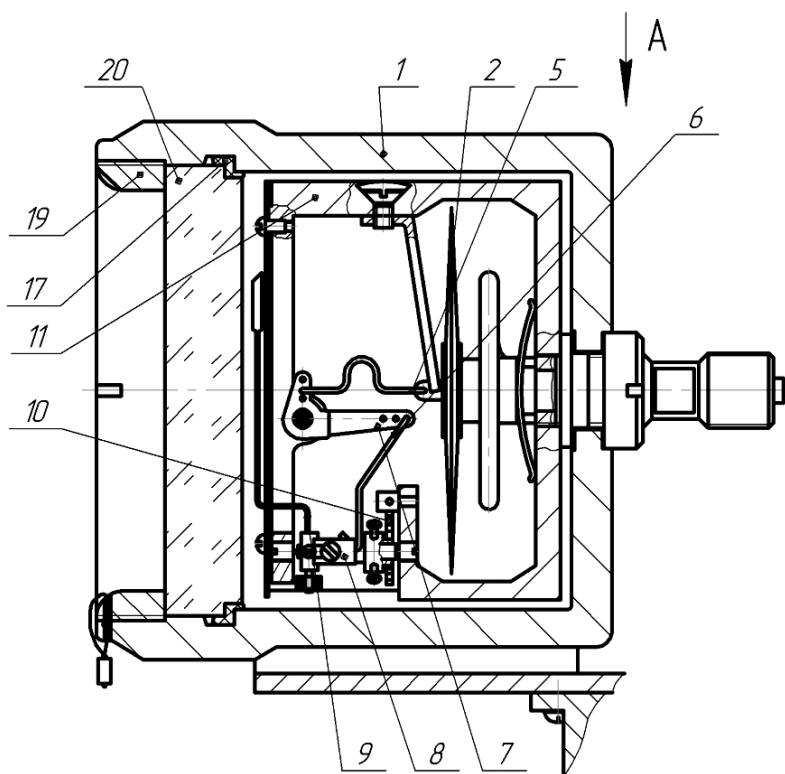
Окончание приложения А



D	d, мм	l, мм
M12×1,5	5	3
M20×1,5	6	5
G 1/2-B	—	—

Рисунок А.3 – Габаритные и присоединительные размеры
трубки соединительной

Приложение Б
(обязательное)
Конструкция дифманометра



- 1 – корпус;
- 2 – мембранная коробка;
- 3 – штуцер; 4 – штуцер;
- 5 – тяга; 6 – тяга;
- 7 – рычаг; 8 – шибер;
- 9 – стрелка; 10 – спираль;
- 11 – кронштейн;
- 12, 13 – гайка;
- 14 – прокладка;
- 15 – прокладка;
- 16 – прокладка;
- 17 – прокладка;
- 18, 19 – гайка;
- 20 – стекло;
- 21 – гайка корректора.

Рисунок Б.1 – Конструкция дифманометра